

第67回 石川県民体育大会 記録報告用紙

一般の部
男子A

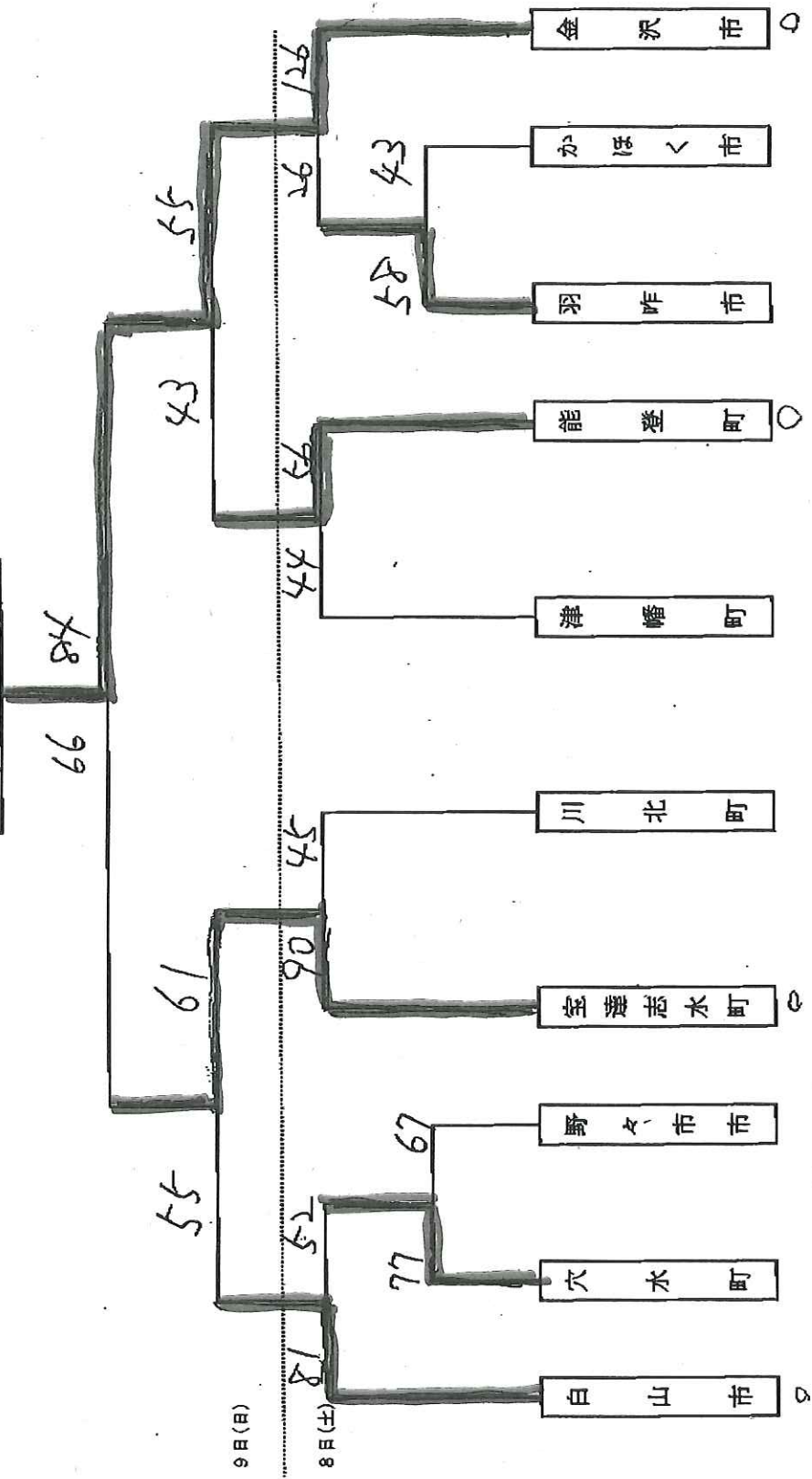
I II 最終

⑦ バスケットボール

No.1

氏名	大林 靖孝
携帯電話	090-9460-5522

金沢



第67回 石川県民体育大会 記録報告用紙

一般の部
男子B

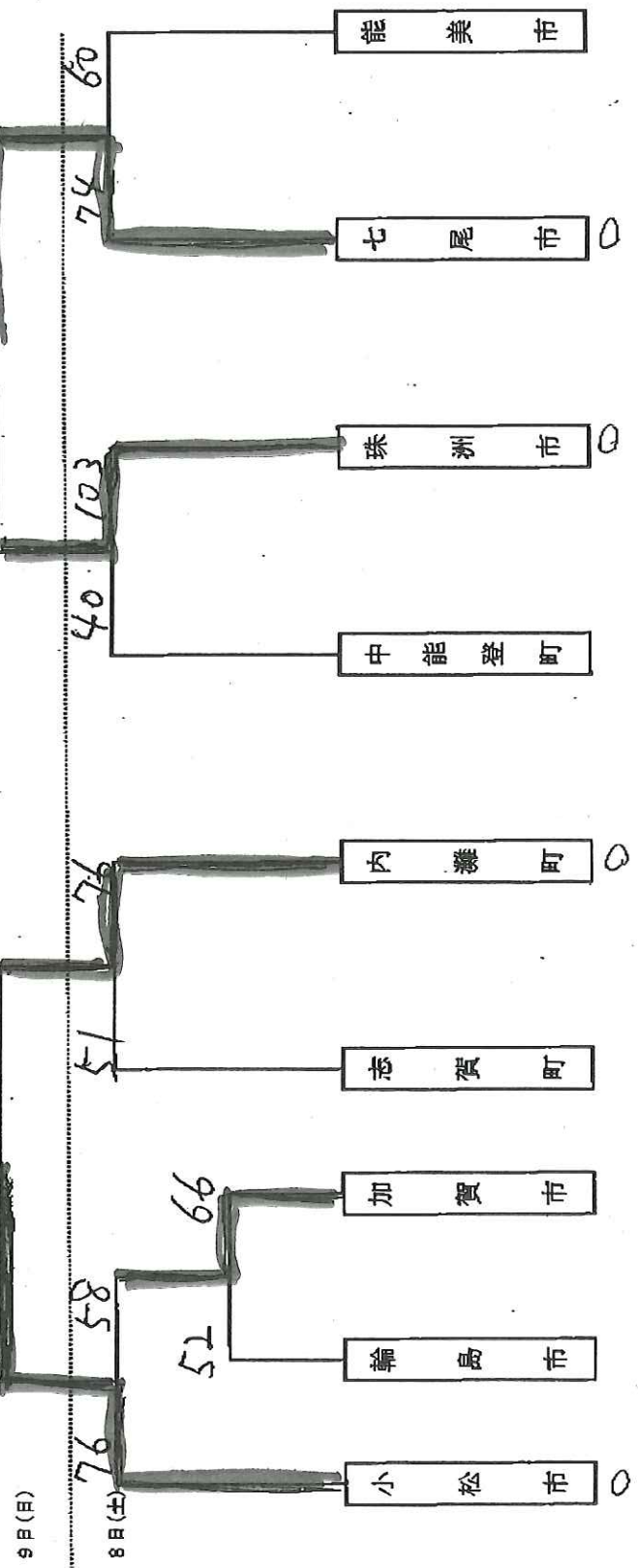
I II 最終

⑦ バスケットボール

No. 2

七尾

氏名	大林 靖幸
携帯電話	090-9440-5522



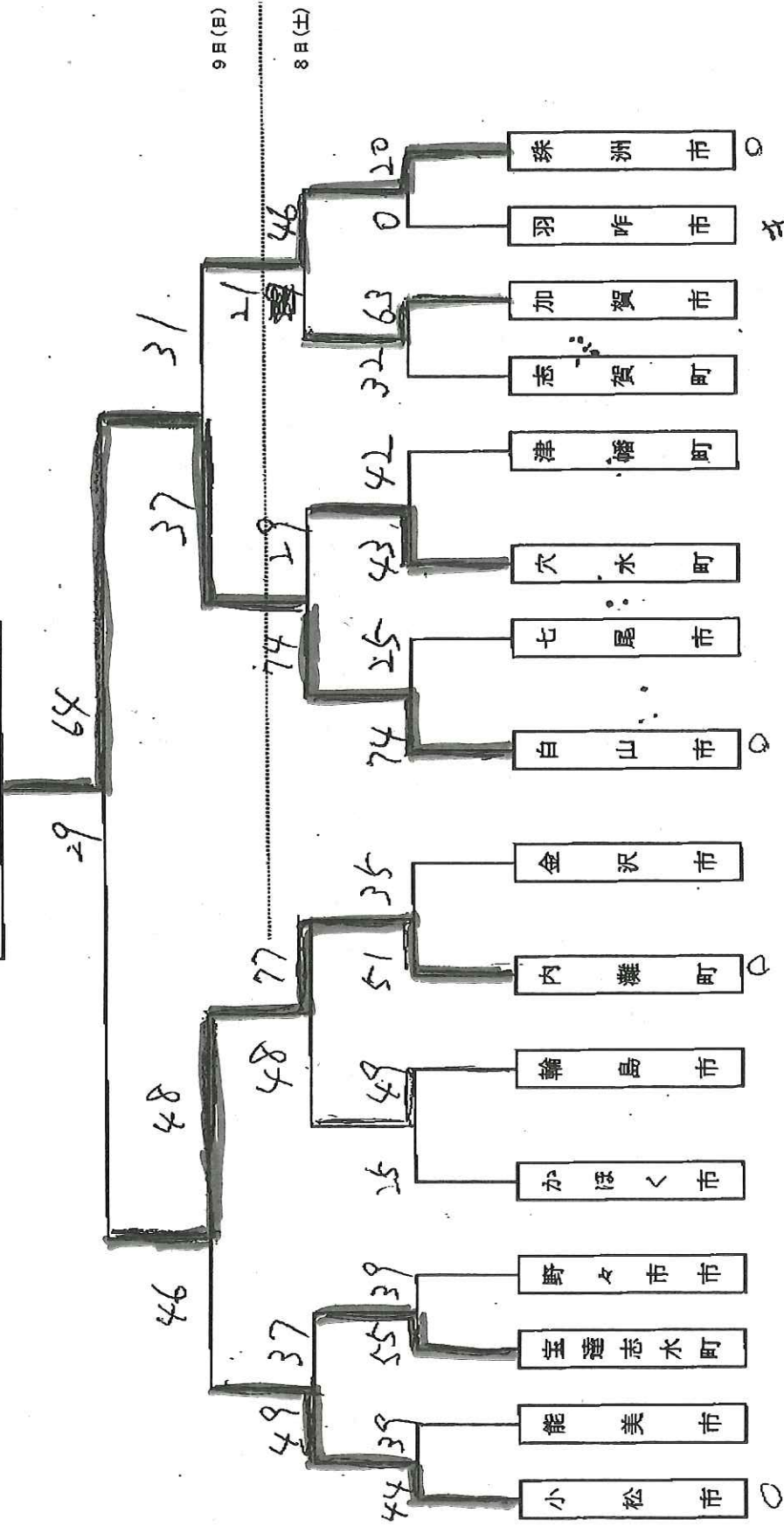
第67回 石川県民体育大会 記録報告用紙

一般の部
女子
I II 最終

⑦ バスケットボール No. 3

白小

氏名 大林靖幸
携帯電話 090-9440-5511



第67回 石川県民体育大会 記録報告用紙

壮年の部
男子

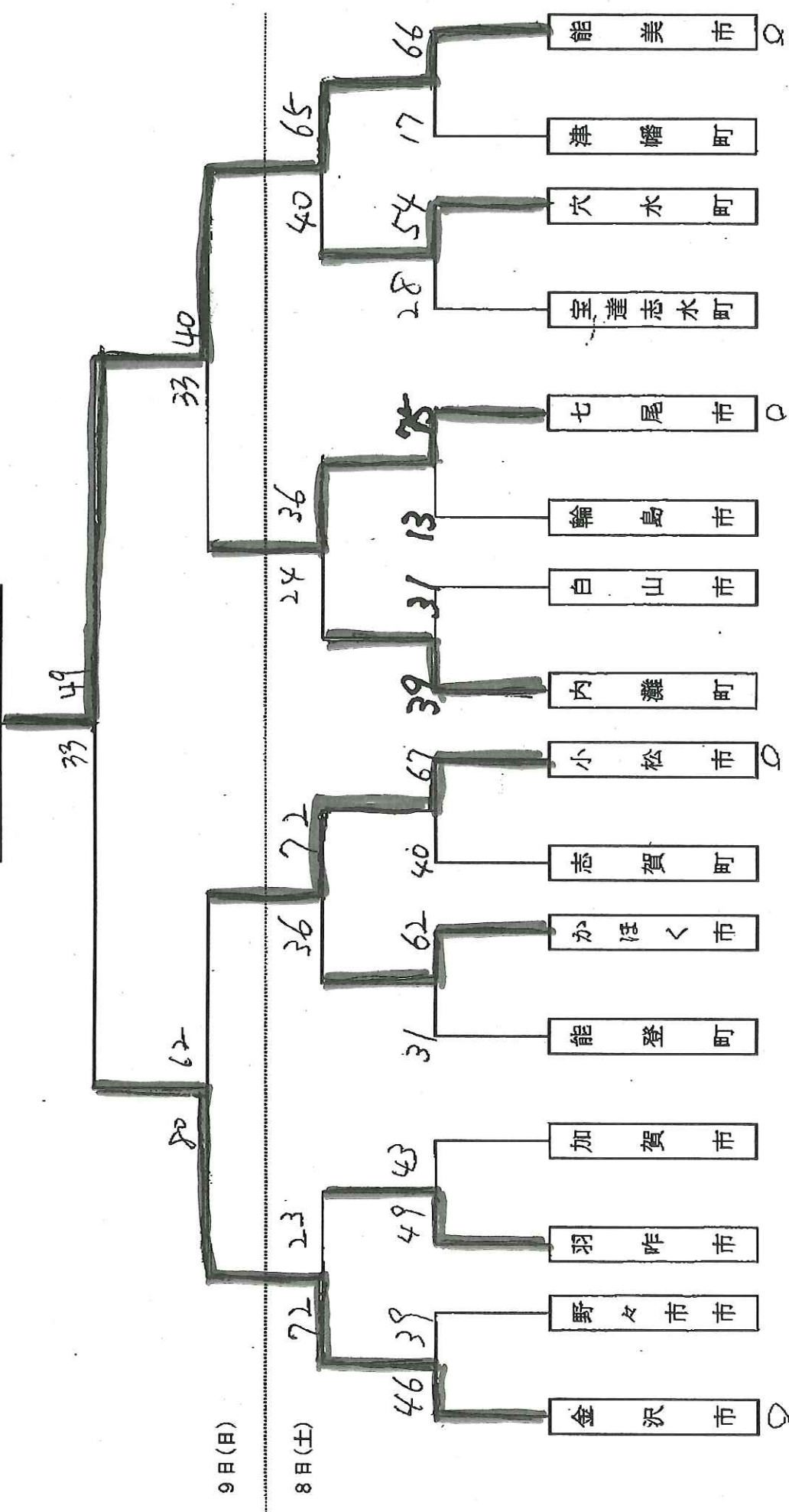
I II 最終

⑦バスケットボール

氏名
携帯電話

No. 4

能美



第67回 石川県民体育大会 記録報告用紙

壮年の部
女子

⑦ バスケットボール

I II 最終

No. 5

氏名
携帯電話

七尾市

46 30

26

43

25

41

9日(日)

8日(土)

55

30

44

26

27

13

44

64

72

28

29

48

17

34

小松市 ○

津幡町

内灘町

七尾市 ○

穴水町

野々市市

白山市 ○

かほく市

金沢市

加賀市

羽咋市

能美市 ○