

第67回 石川県民体育大会 記録報告用紙

一般の部  
男子

I II 最終

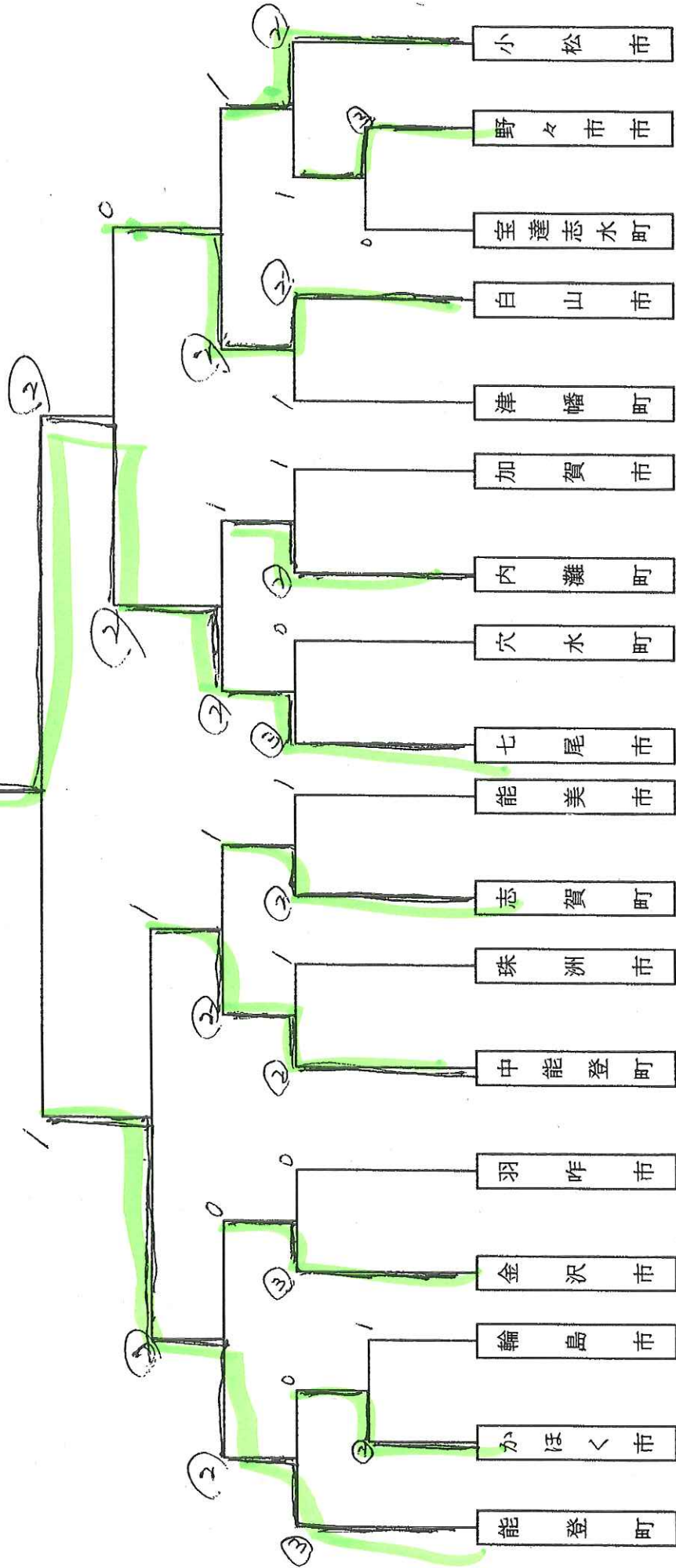
8月9日(日)

④ ソフトテニス

No.1

氏  
携帯

七尾市



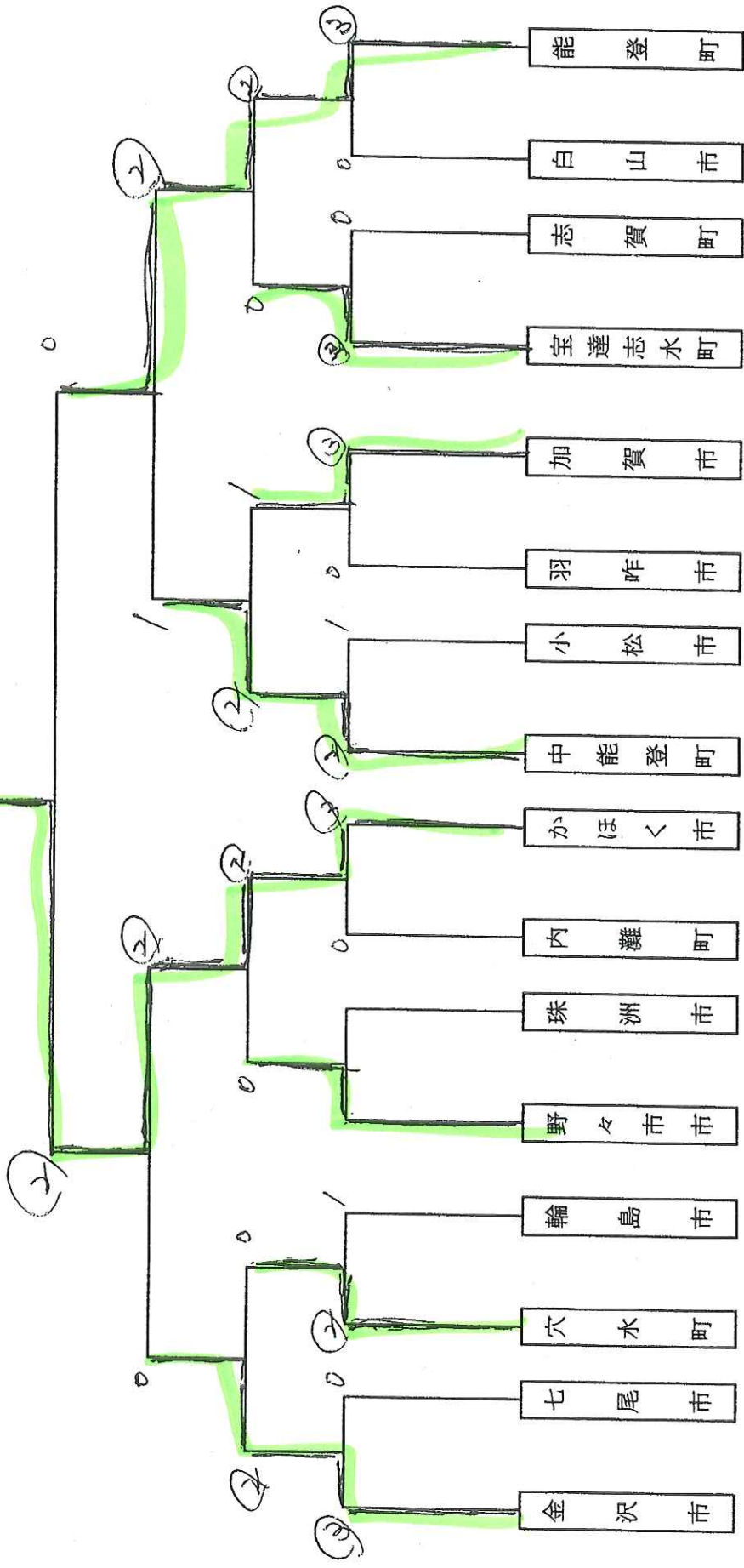
第67回 石川県民体育大会 記録報告用紙

一般の部  
女子  
I II 最終  
8月9日(日)

④ ソフトテニス No.2

氏  
携帯

かほく市



7

第67回 石川県民体育大会 記録報告用紙

壮年の部  
男子

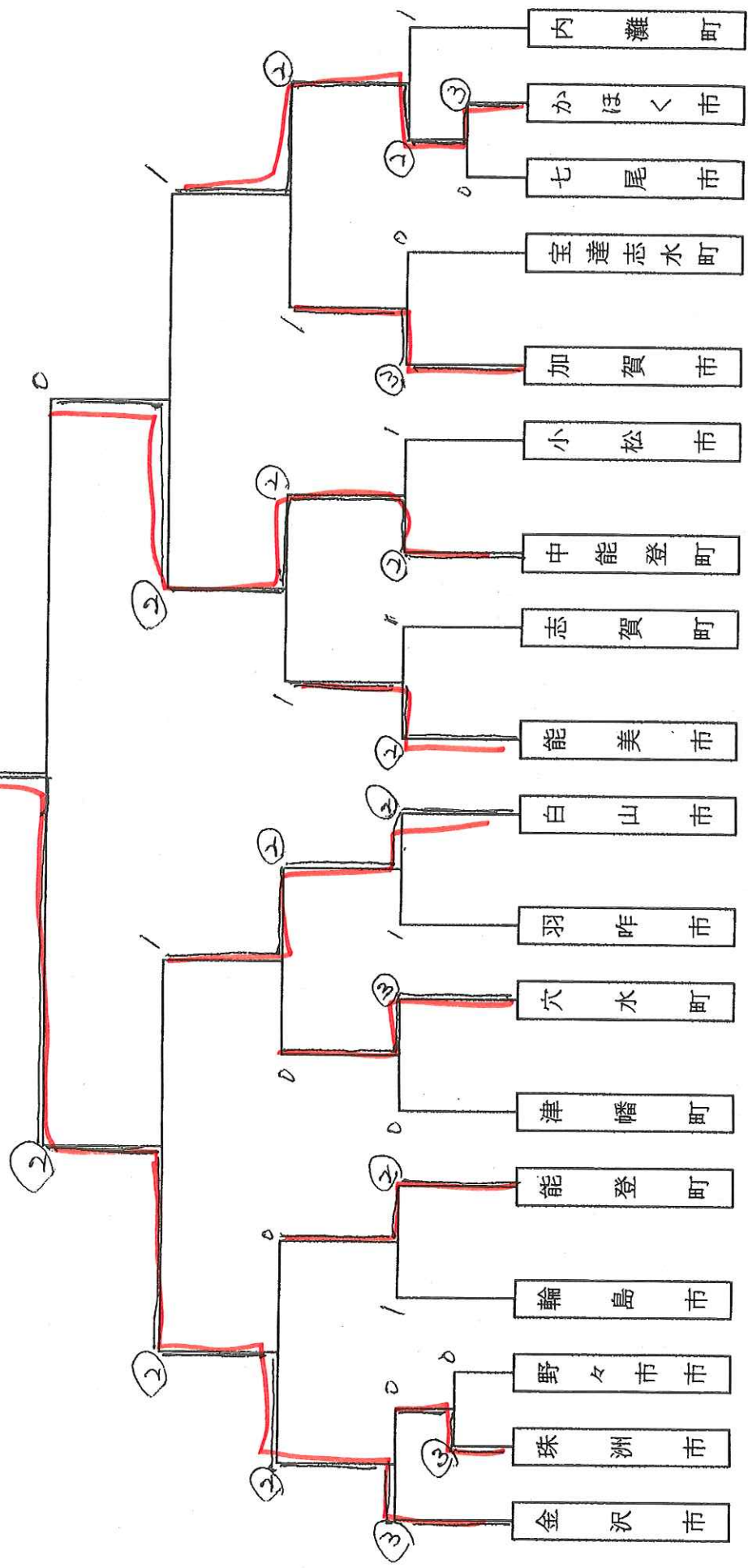
④ ソフトテニス

No.3

金沢市

I II 最終

8月8日(土)



第67回 石川県民体育大会 記録報告用紙

④ ソフトテニス

壮年の部  
女子

I II 最終

8月8日(土)

氏  
携帯

No. 4

金沢市

