

一般の部
男子

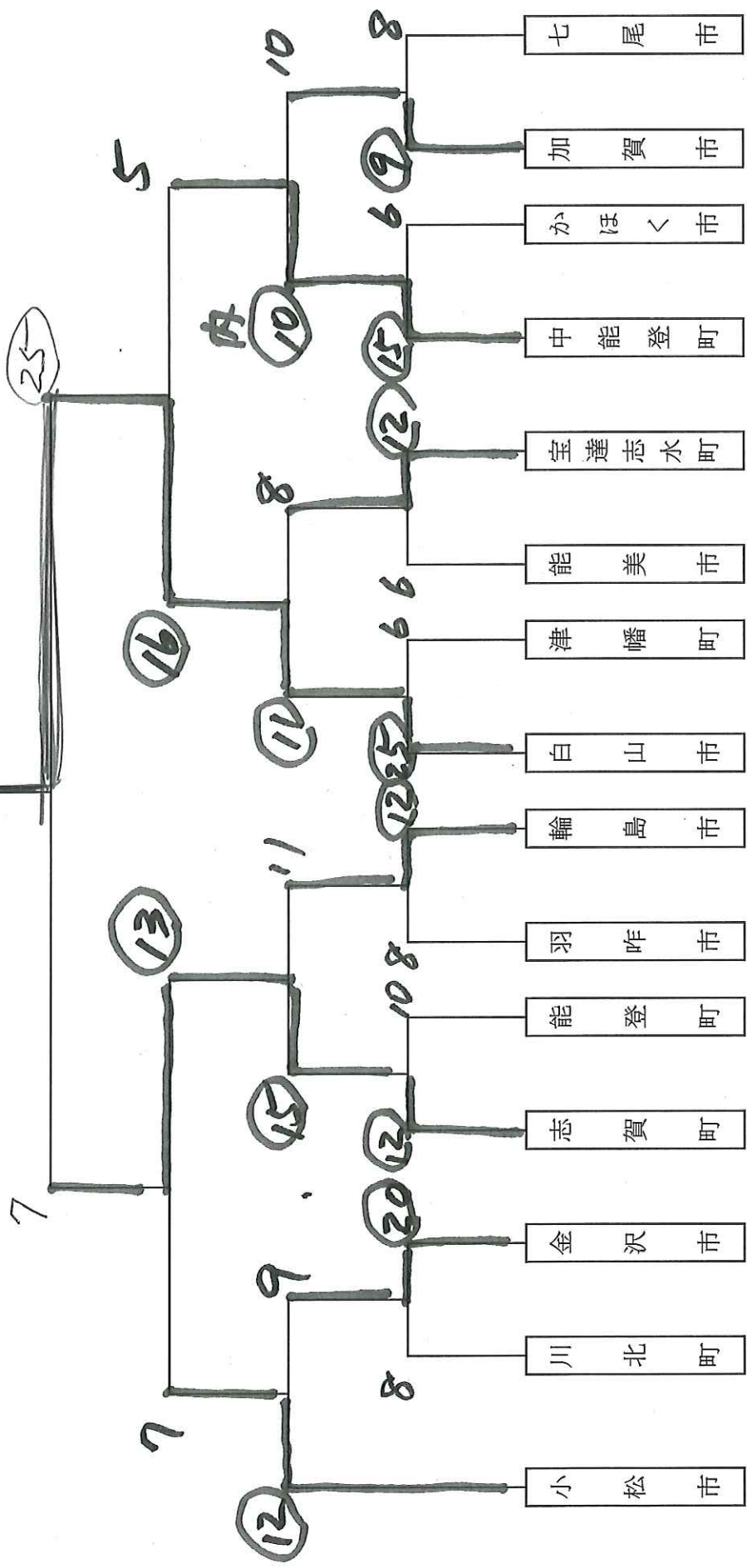
I II 最終

③⑧ ゲートボール No. 1

氏名

携帯電

白山市



第67回 石川県民体育大会 記録報告用紙

一般の部
女子

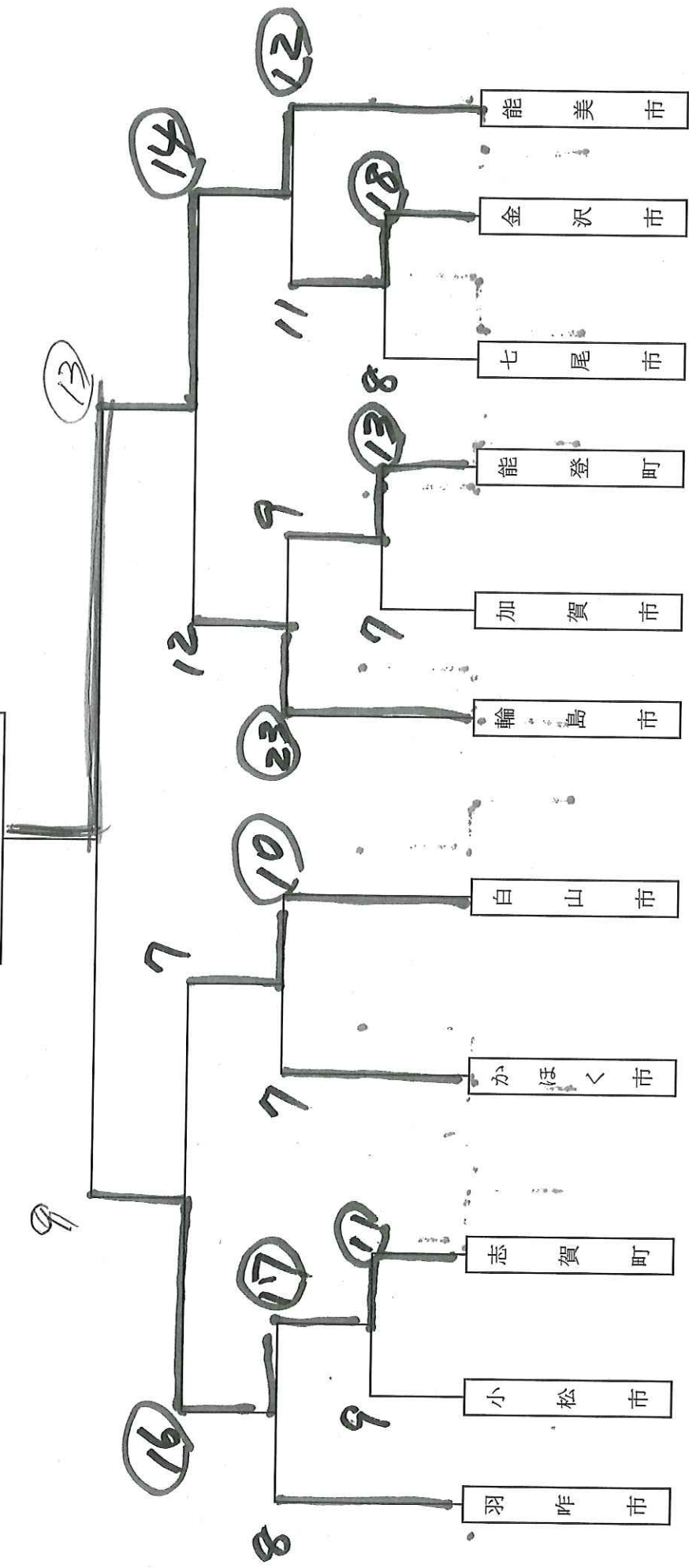
38 ゲートボール

I II 最終

氏名
携帯電話

No. 2

能美市



第67回 石川県民体育大会 記録報告用紙

壮年の部
男子

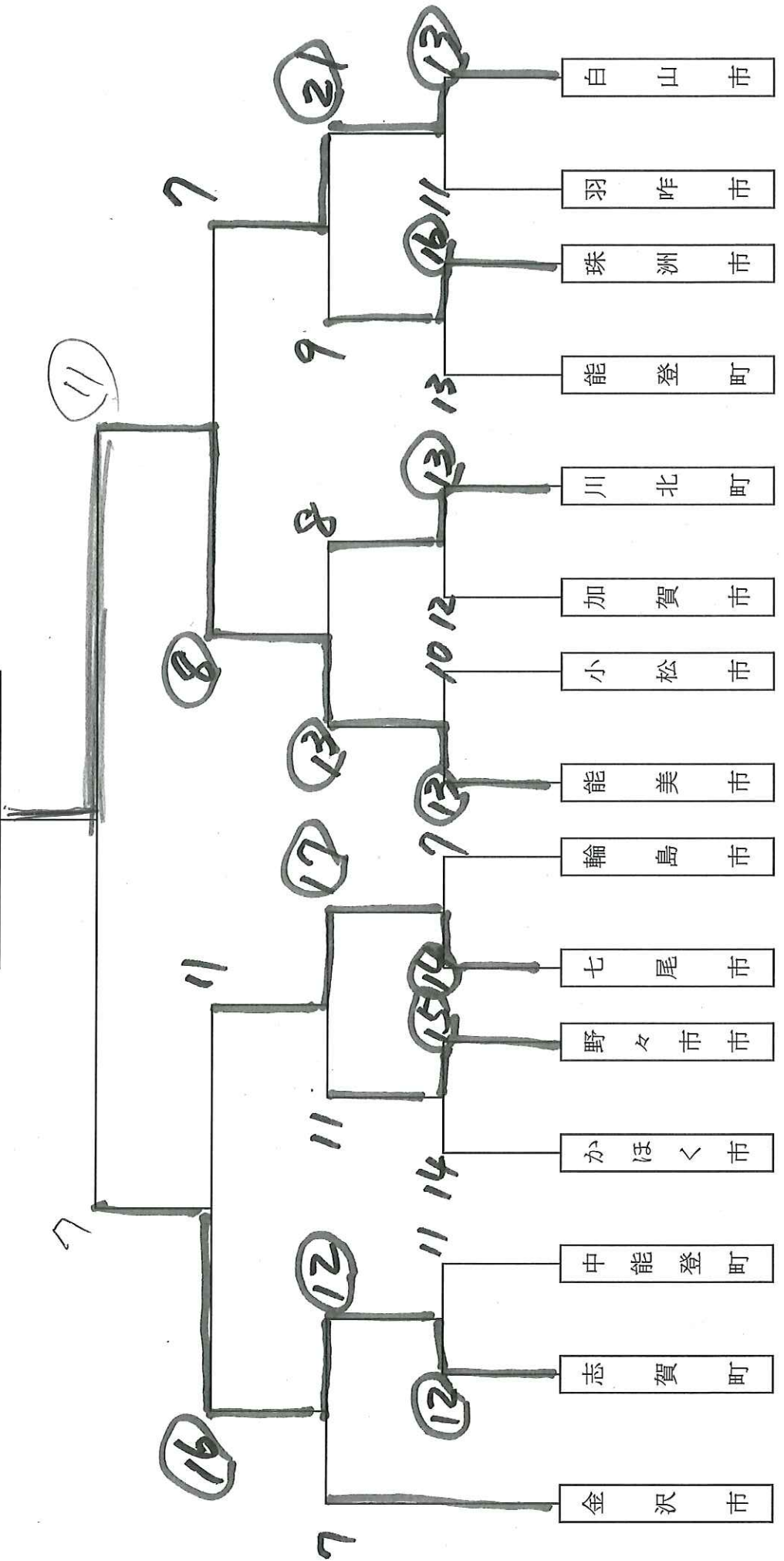
③⑧ ゲートボール

氏名
携帯電

No. 3

能美市

I II 最終



第67回 石川県民体育大会 記録報告用紙

壮年の部
女子

I II 最終

③⑧ ゲートボール

No. 4

氏名

携帯電話

金沢市

